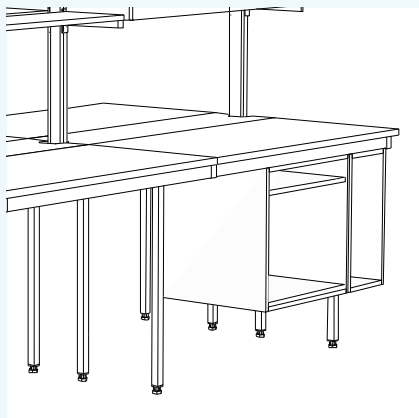
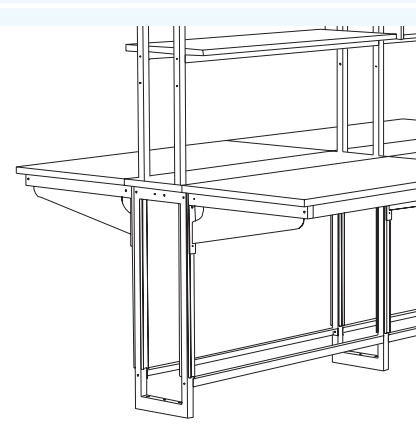


Stativkonstruktioner



Laboratoriebord
Vägguppställningar



Stativ- konstruktioner

A. Mittbordsuppställning LM6.
Med hyllplan och överskåp ÖSG.
Skåp med rödbokslaminat.



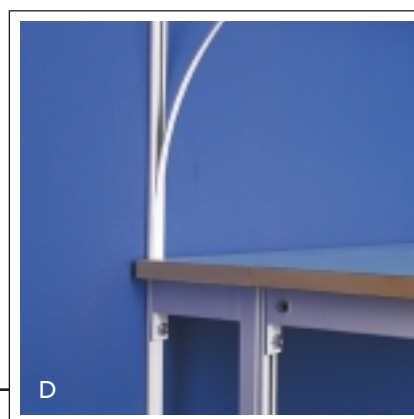
B. Mittbordsuppställning LM1.
Med hyllplan och genomräknings-
skåp GE.



C. Mittbordsuppställning LM6.
Med hyllplan och överskåp ÖSG.



D. Detalj tillbehör.
Plastlist för täckning av öppning i
fästskena.
Ger ett lättstädat och rent utförande.



Stativ- konstruktioner



A. Mittbordsuppställning LM6.
Med hyllplan och genomräcknings-
skåp GE.



B. Vagguppställning LV3.



C. Vagguppställning LV5.



LM1

Laboratoriebord – mittuppställning

Fristående mittbordsuppställning med installationszon. Med 600 mm djupa bänkskivor på vardera sida samt en 300 mm djup installationszon, ger detta som standard en utvärdig bredd på totalt 1500 mm. Denna uppställning är ej fast monterad i golv eller tak, vilket ger en flexibel lösning där man på ett enkelt sätt kan omplacera uppställningen när nya behov uppkommer.

Stödben kan erhållas med fast höjd, alternativt teleskopben (höj- och sänkbara mellan 750–900 mm). Ständare med sargar av L-profil för hyllor och genomräkningsskåp. Hyllor och skåp kan placeras på 5 respektive 2 fasta höjder.

Fästskenor finns monterade på insidan av benen i installationszonen, passande att exempelvis användas för montage av mediarör och elkanalisation.

Diskbänkar kan monteras/placeras både i mittuppställningen alternativt mot gaveln.

Denna uppställning kan även erhållas med bänkdjup 800 mm samt med en 400 mm djup installationszon.

Längdmått som standard enligt modulmått 800 och 1200 mm.



LM2

Laboratoriebord – mittuppställning

Fristående mittbordsuppställning med installationszon. Med 600 mm djupa bänkskivor på vardera sida samt en 300 mm djup installationszon, ger detta som standard en utvändigt bredd på totalt 1500 mm. Denna uppställning är ej fast monterad i golv eller tak, vilket ger en flexibel lösning där man på ett enkelt sätt kan omplacera uppställningen när nya behov uppkommer.

Stödben kan erhållas med fast höjd, alternativt teleskopben (höj- och sänkbara mellan 750–900 mm). Mittbordsstolpe med fästskenor på båda sidor för montage av hyllor och skåp. Mittbordsstolpen förbindes i överkant med mellanstag.

Denna uppställning ger stor flexibilitet vad gäller val av hyllor och över-

skåp, samt att den medger en steglös placering av dessa i höjddled. Vardera sida på överdelen kan separat anpassas efter verksamhetens önskemål, exempelvis vid placering av instrument med stort djup. Hyllor och skåp monteras på konsoler.

Fästskenor finns monterade på insidan av benen i installationszonen, passande att exempelvis användas för montage av mediarör och elkanalisation.

Diskbänkar kan monteras/placeras både i mittuppställningen alternativt mot gaveln.

Denna uppställning kan även erhållas med bänkdjup 800 mm samt med en 400 mm djup installationszon. Längdmått som standard enligt modulmått 800 och 1200 mm.



LM3

Laboratoriebord – mittuppställning

Fristående mittbordsuppställning där stödben monteras på golvplacerad mittbordsstolpe. Öppet utrymme bakom bänkskivorna ger möjlighet till nedföring av sladdar, slangar och dylikt. Denna uppställning ger stor flexibilitet vad gäller val av hyllor och överskåp, samt att den medger en steglös placering av dessa i höjddled. Vardera sida på överdelen kan separat anpassas efter verksamhetens önskemål, exempelvis vid placering av instrument med stort djup. Hyllor och skåp monteras på konsoler.

Fästskenor finns monterade på mittbordsstolpen, passande att exempelvis användas för montage av mediasör och elkanalisation

Diskbänkar kan monteras/placeras både i mittuppställningen alternativt mot gaveln.

Denna uppställning kan erhållas med bänkdjup 600 alternativt 800 mm samt även erhållas med separat installationskiva mellan bänkskivorna.

Längdmått som standard enligt modulmått 800 och 1200 mm.

Mittbordsstolpen kan även erhållas förlängd för infästning i tak.



LM4

Laboratoriebord – mittuppställning

Mittbordsuppställning med installationszon infästning i tak. Detta ger en mycket stadig konstruktion.

Installationer från tak kan också nedföras via denna golv-/takstolpe. Med 600 mm djupa bänkskivor på vardera sida samt en 300 mm djup installationszon, ger detta som standard en utvändig bredd på totalt 1500 mm.

Denna uppställning ger stor flexibilitet vad gäller val av hyllor och överskåp, samt att den medger en steglös placering av dessa i höjdlid. Vardera sida på överdelen kan separat anpassas efter verksamhetens önskemål, exempelvis vid placering av instrument med stort djup. Hyllor och skåp monteras på konsoler.

Takinfästning ger möjlighet att använda steglöst höj- och sänkbara

bänkkonsoler. Bänkkonsoler ger en fri och lättstädad golvyta.

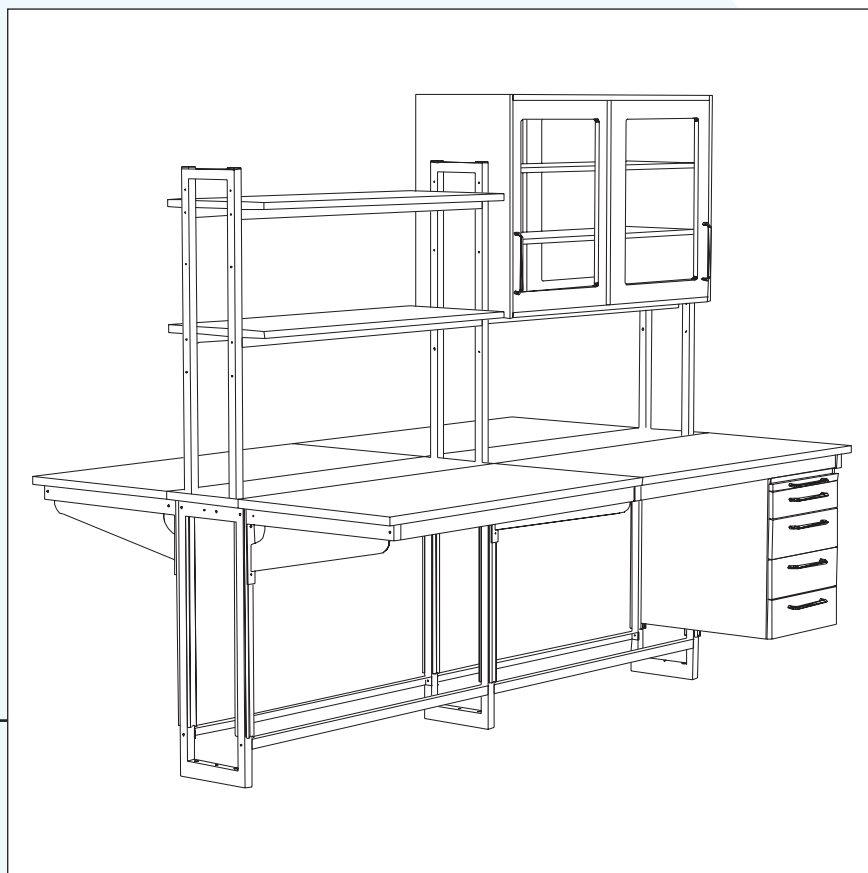
Fästskenor finns monterade på insidan av benen i installationszonen, passande att exempelvis användas för montage av mediarör och elkanalisation.

Vid tyngre belastning kan bänkkonsolerna ersättas med stödben.

Diskbänkar kan monteras/placeras både i mittuppställningen alternativt mot gaveln.

Denna uppställning kan även erhållas med bänkdjup 800 mm. Vid val av detta djup ersätts dock bänkkonsolerna med stödben. Installationszonen kan även erhållas med djup 400 mm.

Längdmått som standard enligt modulmått 800 och 1200 mm.



LM5

Laboratoriebord – mittuppställning

Mittbordsuppställning med installationszon skruvad i golv. Med 600 mm djupa bänkskivor på vardera sida samt en 300 mm djup installationszon, ger detta som standard en utvändigt bredd på totalt 1500 mm.

Ständare med sargar av L-profil för hyllor och genomräkningskåp. Hyllor och skåp kan placeras på 5 respektive 2 fasta höjder.

Fästskenor finns monterade på insida av ben i installationszonen, passande att exempelvis användas för montage av mediarör och elkanalisation

Diskbänkar kan monteras/placeras både i mittuppställningen alternativt mot gaveln. Denna uppställning kan även erhållas med bänkdjup 800 mm. Vid val av detta djup ersätts dock bänkkonsolerna med stödben.

Installationszonen kan även erhållas med djup 400 mm.

Längdmått som standard enligt modulmått 800 och 1200 mm.

Installationszonen kan förses med demonterbara täckpaneler.



LM6

Laboratoriebord – mittuppställning

Mittbordsuppställning med installationszon skruvad i golv. Med 600 mm djupa bänkskivor på vardera sida samt en 300 mm djup installationszon, ger detta som standard en utvändigt bredd på totalt 1500 mm.

Mittbordsstolpe med fästskenor på båda sidor för montage av hyllor och skåp. Mittbordsstolpen förbindes i överkant med mellanstag.

Denna uppställning ger stor flexibilitet vad gäller val av hyllor och över-skåp samt steglös placering av dessa i höjddled. Vardera sida på överdelen kan separat anpassas efter verksamhetens önskemål exempelvis vid placering av instrument med stort djup. Hyllor och skåp monteras på konsoler.

Fästskenor finns monterade på insida av ben i installationszonen, passande att exempelvis användas för

montage av mediarör och elkanalisation.

Diskbänkar kan monteras/placeras både i mittuppställningen alternativt mot gaveln.

Denna uppställning kan även erhållas med bänkdjup 800 mm. Vid val av detta djup ersätts dock bänkkonsolerna med stödben.

Installationszonen kan även erhållas med djup 400 mm.

Längdmått som standard enligt modulmått 800 och 1200 mm.

Installationszonen kan förses med demonterbara täckpaneler.

Vägg- uppställningar

LV1

Laboratoriebord vägguppställning

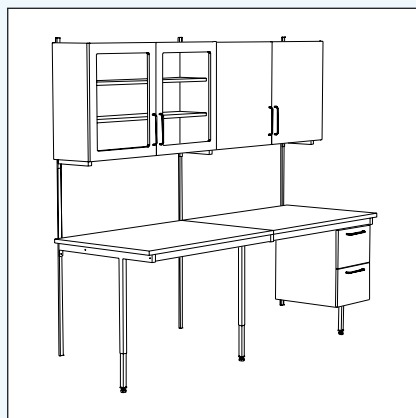
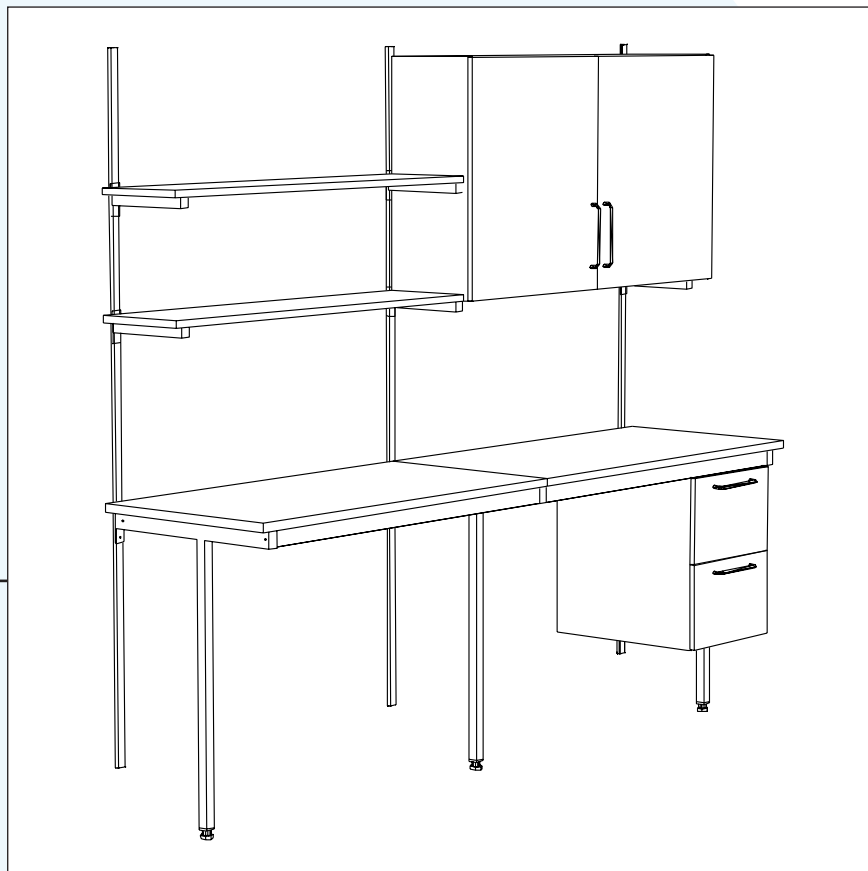
Väggmonterat laboratoriebord med stödben monterade på fästskena. Stödbenen kan även erhållas med teleskopben, höj- och sänkbara mellan 720–900 mm.

På fästskenan kan monteras konsoler för hyllor och skåp, steglöst höj- och sänkbara.

Bordsdjup: 600 mm.

Bordshöjd: 900 mm.

Längdmått som standard enligt modulmått 800 och 1200 mm.



LV2

Laboratoriebord vägguppställning

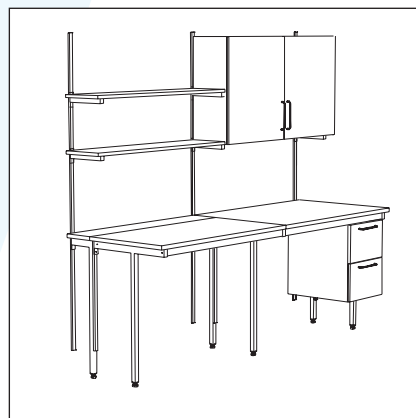
Väggmonterat laboratoriebord med stödben monterade på fästskena. Stödbenen kan även erhållas med teleskopben, höj- och sänkbara mellan 720–900 mm.

På fästskenan monteras steglöst höj- och sänkbara konsoler för hyllor och skåp.

Bordsdjup: 800 mm.

Bordshöjd: 900 mm.

Längdmått som standard enligt modulmått 800 och 1200 mm.



LV3

Laboratoriebord vägguppställning

Väggmonterat laboratoriebord med stödben och installationszon monterade på fästskena. Stödbenen kan även erhållas med teleskopben, höj- och sänkbara mellan 720–900 mm.

På fästskenan kan monteras konsoler för hyllor och skåp, steglöst höj- och sänkbara.

Bordsdjup: 800 mm.

Inkl. installationskiva djup: 200 mm.

Bordshöjd: 900 mm.

Längdmått som standard enligt modulmått 800 och 1200 mm.

Vägg- uppställningar

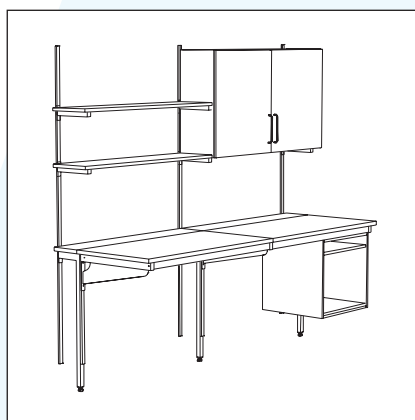
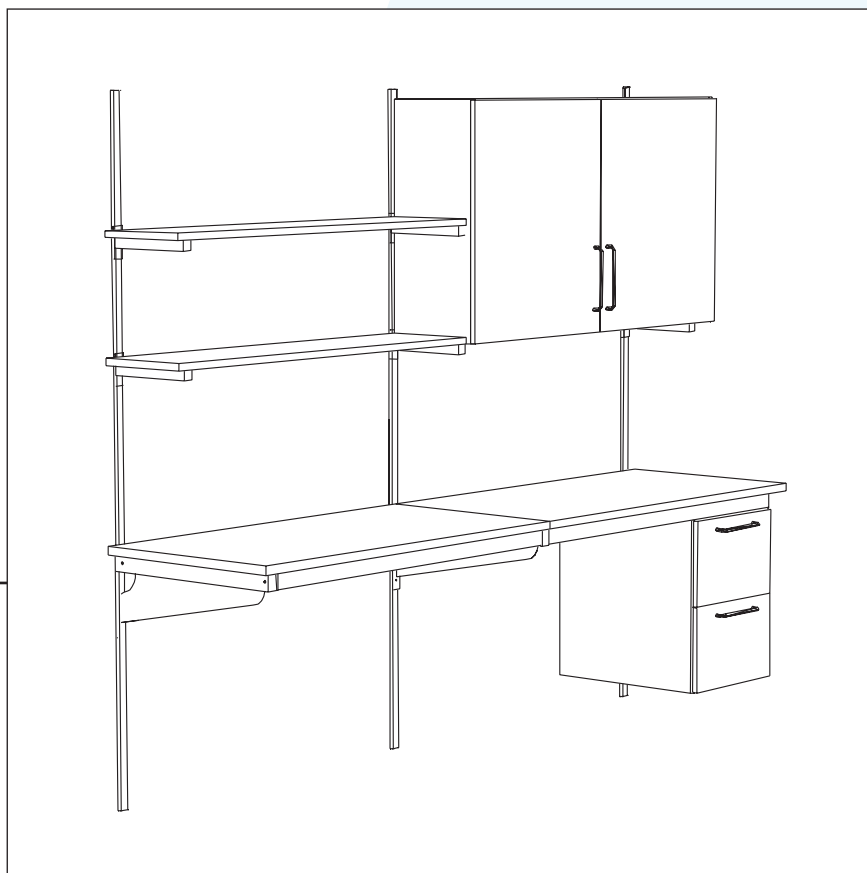
LV4

Laboratoriebord vägguppställning

Väggmonterat laboratoriebord med bänkkonsoler monterade på fästskena. På fästskenan monteras steglöst höj- och sänkbara konsoler för hyllor och skåp.

Bordsdjup: 600 mm.

Längdmått som standard enligt modulmått 800 och 1200 mm.



LV5

Laboratoriebord vägguppställning

Väggmonterat laboratoriebord med bänkkonsol och installationszon monterade på fästskena.

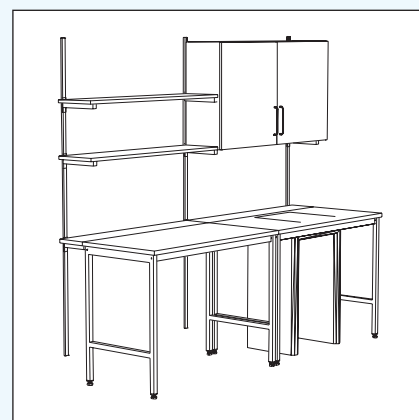
På fästskenan kan monteras konsoler för hyllor och skåp, steglöst höj- och sänkbara.

Bordsdjup: 800 mm.

Inkl. installationsskiva djup: 200 mm.

Bordshöjd: 900 mm.

Längdmått som standard enligt modulmått 800 och 1200 mm.



LV6

Laboratoriebord vägguppställning

Fristående laboratoriebord (LF) med väggmonterad installationsskiva på konsol.

Bordet kan även erhållas höj- och sänkbar med teleskopben mellan 720–990 mm.

Hyllor och överskåp kan monteras på fästskena enligt önskemål.

Bordsdjup: 800 mm.

Inkl. installationsskiva djup: 200 mm.

Bordshöjd: 900 mm.

Längdmått som standard enligt modulmått 800 och 1200 mm.

Fästskenor och konsoler för hyllor och överskåp.

Fästskenor.		
Art.nr.	Beteckning	Längd mm
45,0000-06	V06	600
45,0000-07	V07	700
45,0000-10	V10	1000
45,0000-20	V20	2000
45,0000-24	V24	2400

Hyllkonsoler.		
Art.nr.	Beteckning	Längd mm
45,0170-10	HK170	170
45,0170-20	HK170S	170
45,0270-10	HK270	270
45,0270-20	HK270S	270
45,0370-00	HK370	370
45,0470-00	HK470	470
45,9000-00	Ankarmutter M6, passande i fästskena	