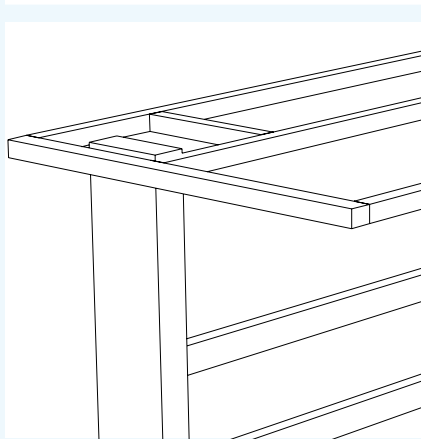
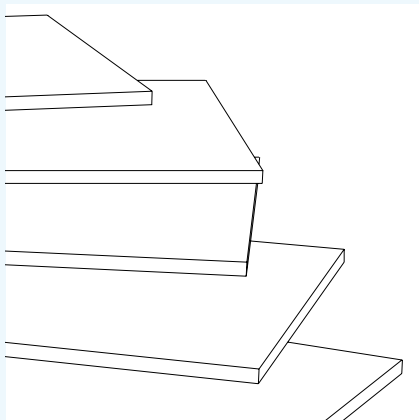
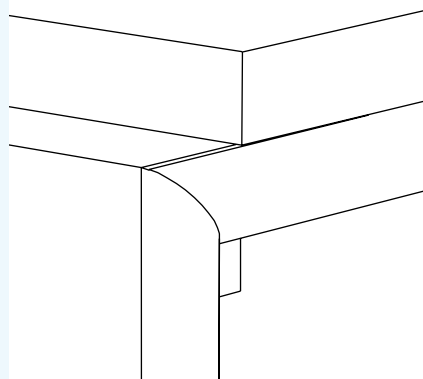
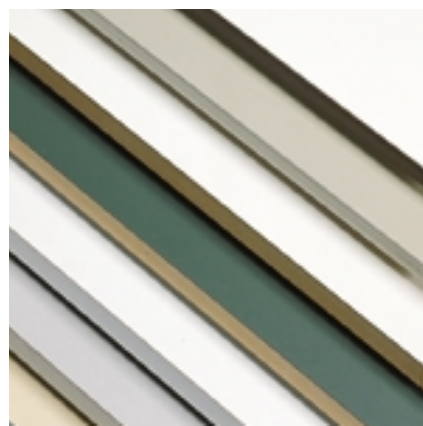


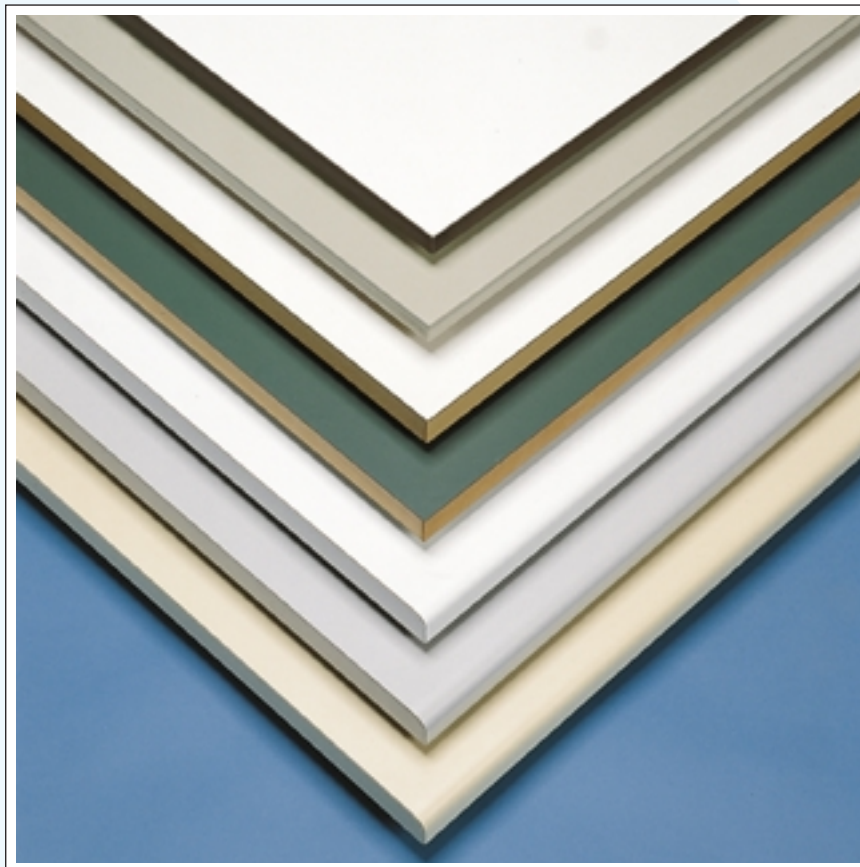
Labbord



Bänkskivor
Fristående bord
Höj-/sänkbara bord
Fundament



Bänkskivor



Bänk- och installationskivor

Vit högtryckslaminat på stomme av spånskiva samt inlimmad massiv kantlist av rödbok.

Andra kulörer på laminat kan även erhållas.

Alternativa material och utföranden:

- Stomme av lamellträ.
- Inlimmad massiv kantlist av björk.
- Högtryckslaminat på spånskiva med postformade (rundade) kanter.
- Kompaktlaminat.
- Polypropen.
- Chemsurf. Syra och färgämnesresistent högtryckslaminat.
- Mineralprodukt (typ Corian).
- Epoximaterial.
- Keramisk.
- Rostfritt.

Standardmått bänkskivor

Längd: 800, 1200, 1500, 1600, 1800, 2000 och 2400 mm.

Djup: 600 och 800 mm.

Tjocklek: 26 mm.

Postformade 30 mm.

Kompaktlaminat 20 mm.

Andra mått kan offereras.

Standardmått installationskivor

Längd: 800, 1200, 1500, 1600, 1800, 2000 och 2400 mm.

Djup: 200, 300 och 400 mm.

Tjocklek: 26 mm.

Kompaktlaminat: 20 mm.

Andra mått kan offereras.

Bänkskivor

Bänkskiva BS. D=600 mm.

Art.nr.	Beteckning	Längd x Bredd mm
10,0006-08	BS8/6	800 x 600
10,0006-12	BS12/6	1200 x 600
10,0006-15	BS15/6	1500 x 600
10,0006-16	BS16/6	1600 x 600
10,0006-18	BS18/6	1800 x 600
10,0006-20	BS20/6	2000 x 600
10,0006-24	BS24/6	2400 x 600

Bänkskiva BS. D=800 mm.

Art.nr.	Beteckning	Längd x Bredd mm
10,0008-08	BS8/8	800 x 800
10,0008-12	BS12/8	1200 x 800
10,0008-15	BS15/8	1500 x 800
10,0008-16	BS16/8	1600 x 800
10,0008-18	BS18/8	1800 x 800
10,0008-20	BS20/8	2000 x 800
10,0008-24	BS24/8	2400 x 800

Installationsskiva IS. D=200 mm.

Art.nr.	Beteckning	Längd x Bredd mm
10,0002-08	IS8/2	800 x 200
10,0002-12	IS12/2	1200 x 200
10,0002-15	IS15/2	1500 x 200
10,0002-16	IS16/2	1600 x 200
10,0002-18	IS18/2	1800 x 200
10,0002-20	IS20/2	2000 x 200
10,0002-24	IS24/2	2400 x 200

Installationsskiva IS. D=300 mm.

Art.nr.	Beteckning	Längd x Bredd mm
10,0003-08	IS8/3	800 x 300
10,0003-12	IS12/3	1200 x 300
10,0003-15	IS15/3	1500 x 300
10,0003-16	IS16/3	1600 x 300
10,0003-18	IS18/3	1800 x 300
10,0003-20	IS20/3	2000 x 300
10,0003-24	IS24/3	2400 x 300

Installationsskiva IS. D=400 mm.

Art.nr.	Beteckning	Längd x Bredd mm
10,0004-08	IS8/4	800 x 400
10,0004-12	IS12/4	1200 x 400
10,0004-15	IS15/4	1500 x 400
10,0004-16	IS16/4	1600 x 400
10,0004-18	IS18/4	1800 x 400
10,0004-20	IS20/4	2000 x 400
10,0004-24	IS24/4	2400 x 400

Fristående bord

Fristående stativ

Fristående stativ med bordssargar anpassade för hurtsupphängning. Stativ med höjd 725 mm levereras utan nedre tvärstag på stativgavlarna. Stativ med andra storlekar samt förstärkta för tunga laster kan erhållas. Samtliga stativ kan även erhållas med hjul, angiven höjd är då inkl. hjul. Kan även levereras i andra storlekar. Fritt val av bänkskivor ur sortiment.



Fristående stativ. Djup = 570. Höjd = 725. Exkl. bänkskiva.

Art.nr.	Beteckning	Längd x Djup x Höjd mm
40,0675-08	LF8/6/7	780 x 570 x 725
40,0675-12	LF12/6/7	1180 x 570 x 725
40,0675-15	LF15/6/7	1480 x 570 x 725
40,0675-16	LF16/6/7	1580 x 570 x 725
40,0675-20	LF20/6/7	1980 x 570 x 725
40,0675-24	LF24/6/7	2380 x 570 x 725

Fristående stativ. Djup = 770. Höjd = 725. Exkl. bänkskiva.

Art.nr.	Beteckning	Längd x Djup x Höjd mm
40,0875-08	LF8/8/7	780 x 770 x 725
40,0875-12	LF12/8/7	1180 x 770 x 725
40,0875-15	LF15/8/7	1480 x 770 x 725
40,0875-16	LF16/8/7	1780 x 770 x 725
40,0875-20	LF20/8/7	1980 x 770 x 725
40,0875-24	LF24/8/7	2380 x 770 x 725

Fristående bord

Fristående stativ. Djup=570. Höjd= 875. Exkl. bänkskiva.

Art.nr.	Beteckning	Längd x Djup x Höjd mm
40,0690-08	LF8/6/9	780 x 570 x 875
40,0690-12	LF12/6/9	1180 x 570 x 875
40,0690-15	LF15/6/9	1480 x 570 x 875
40,0690-16	LF16/6/9	1580 x 570 x 875
40,0690-20	LF20/6/9	1980 x 570 x 875
40,0690-24	LF24/6/9	2380 x 570 x 875

Fristående stativ. Djup = 770. Höjd = 875. Exkl. bänkskiva.

Art.nr.	Beteckning	Längd x Djup x Höjd mm
40,0890-08	LF8/8/9	780 x 770 x 875
40,0890-12	LF12/8/9	1180 x 770 x 875
40,0890-15	LF15/8/9	1480 x 770 x 875
40,0890-16	LF16/8/9	1780 x 770 x 875
40,0890-20	LF20/8/9	1980 x 770 x 875
40,0890-24	LF24/8/9	2380 x 770 x 875

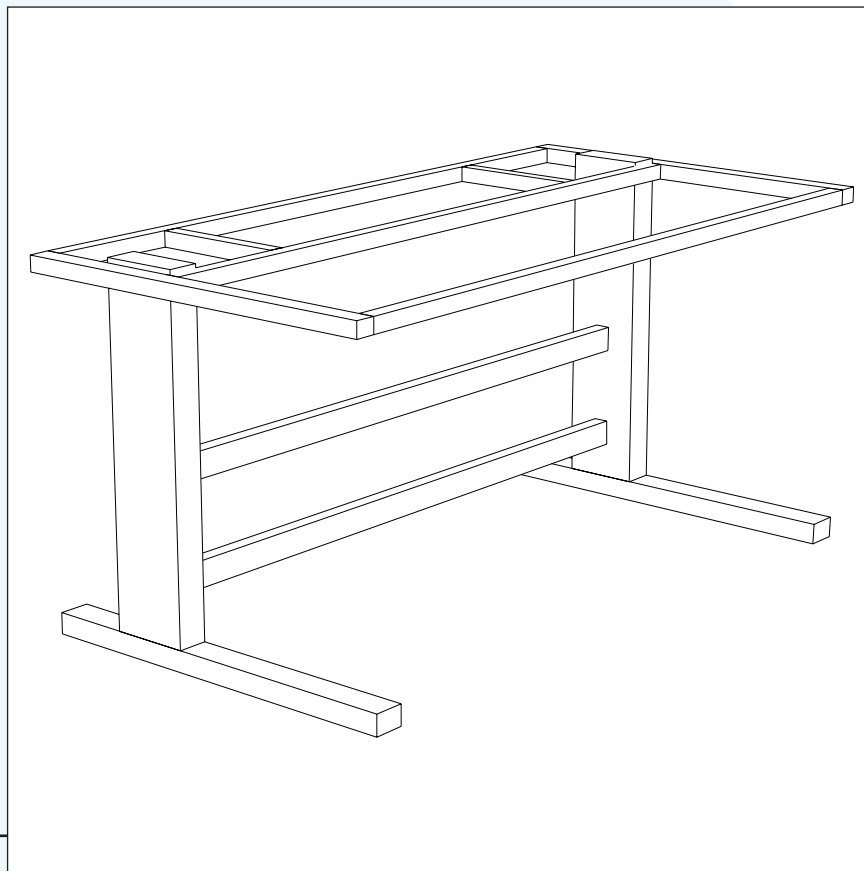
Fristående stativ. Djup = 570. Höjd = Teleskop.

Art.nr.	Beteckning	Längd x Djup x Höjd mm
40,0600-08	LF8/6/T	780 x 570 x 720-970
40,0600-12	LF12/6/T	1180 x 570 x 720-970
40,0600-15	LF15/6/T	1480 x 570 x 720-970
40,0600-16	LF16/6/T	1580 x 570 x 720-970
40,0600-20	LF20/6/T	1980 x 570 x 720-970
40,0600-24	LF24/6/T	2380 x 570 x 720-970

Fristående stativ. Djup = 770. Höjd = Teleskop. Exkl. bänkskiva.

Art.nr.	Beteckning	Längd x Djup x Höjd mm
40,0800-08	LF8/8/T	780 x 770 x 720-970
40,0800-12	LF12/8/T	1180 x 770 x 720-970
40,0800-15	LF15/8/T	1480 x 770 x 720-970
40,0800-16	LF16/8/T	1580 x 770 x 720-970
40,0800-20	LF20/8/T	1980 x 770 x 720-970
40,0800-24	LF24/8/T	2380 x 770 x 720-970

Höj-/sänkbara bord



Elektriskt höj- och sänkbart stativ.

Fristående stativ

Elektriskt höj- och sänkbart mellan
720–1120 mm.

För laster upp till 250 kg.

Stativet kan även levereras höj- och
sänkbart manuellt med vev.

Anpassade höj- och sänkbara bord för
laster upp till 750 kg kan offereras.

Fritt val av bänkskivor ur sortiment.

På bänkskivor i laminat kan framkanten
även erhållas med urtag för mikroskop-
arbete.

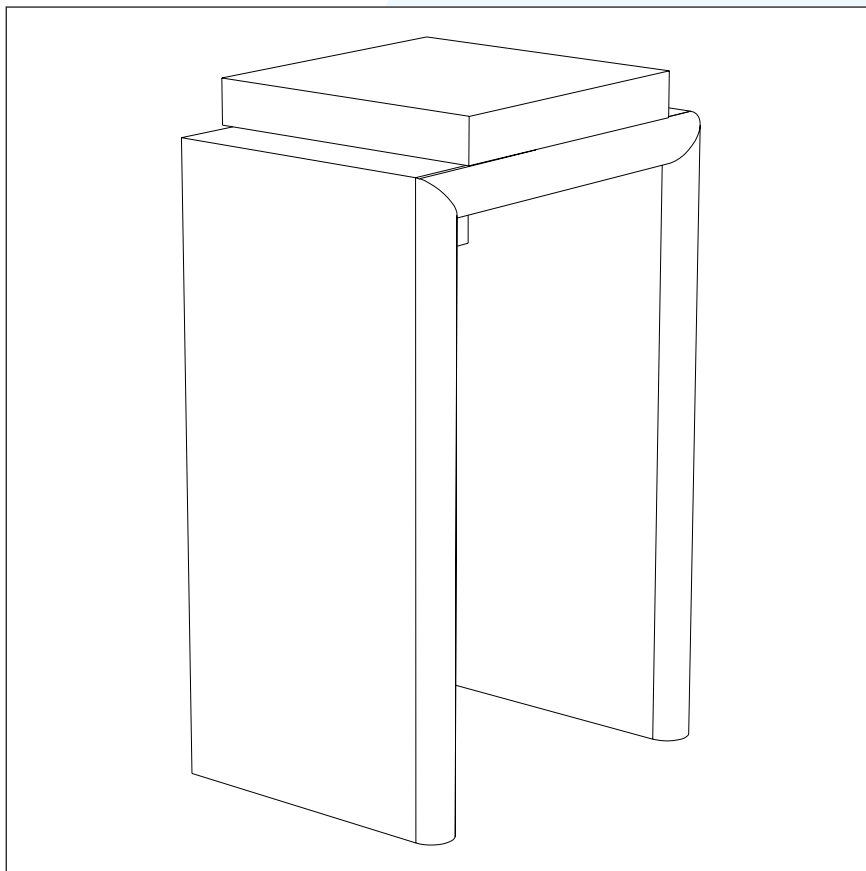
Fristående stativ. Djup = 600. Höj- och sänkbara med elmotor.

Art.nr.	Beteckning	Längd x Djup x Höjd mm
40,9600-11	MF11/6	1100 x 600 x 720-1120
40,9600-15	MF15/6	1500 x 600 x 720-1120
40,9600-19	MF19/6	1900 x 600 x 720-1120

Fristående stativ. Djup = 800. Höj- och sänkbara med elmotor.

Art.nr.	Beteckning	Längd x Djup x Höjd mm
40,9800-11	MF11/8	1100 x 800 x 720-1120
40,9800-15	MF15/8	1500 x 800 x 720-1120
40,9800-19	MF19/8	1900 x 800 x 720-1120

Fundament



Fundament

Formgjuten armerad betong med vitlackad slät yta.

Väl avrundade framkanter.

Uppdragen rygg för lätt åtkomlighet vid exempelvis städning.

Med vibrationsdämpande fötter.

Vågstenar

Vågsten av marmor.

Vågfundament.

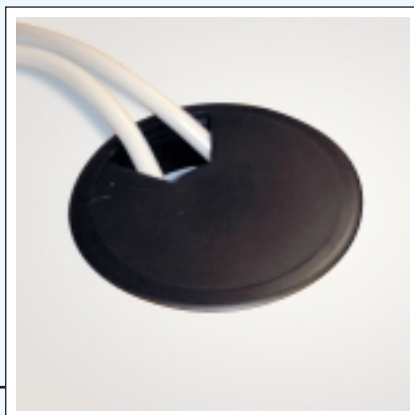
Art.nr.	Beteckning	Längd x Djup x Höjd mm	Anm.
49,7569-00	VF54-690	550 x 410 x 690	För labbord. H=750 mm
49,7584-00	VF54-840	550 x 410 x 840	För labbord. H=900 mm

Vågsten.

Art.nr.	Beteckning	Längd x Djup x Höjd mm	Anm.
49,4406-00	VS44-60	400 x 400 x 60	För fundament VF54

GFH 60/80

Genomföringshylsa



Genomföringshylsa för sladdar och slangar i bordsskivor och installationskivor.

Hylsans lock är vridbart med olika storlekar på slitsen för att kunna anpassas till mängden sladdar.

Locket kan även tas bort helt för genomföring av stickproppar eller ett stort antal sladdar.

Kan enkelt monteras även i befintliga skivor.

Standarddiameter: 60 eller 80 mm.

Färg: svart.