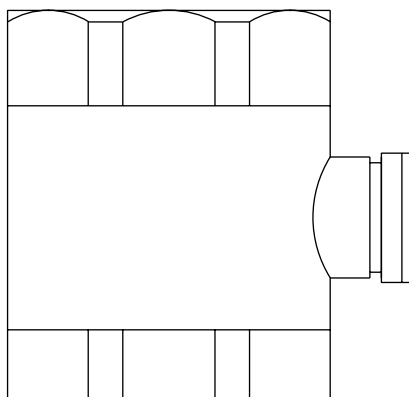
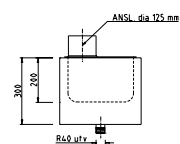
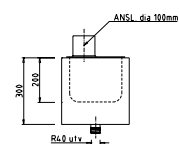
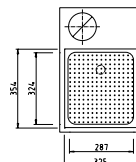
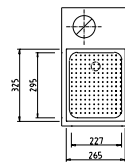


Diskbänkar



**Diskbänkar
Vattenlås
Labtrattar**



Diskbänkar

Diskbänkar

Standardutförande:

Bänkbeklag av syrabeständig rostfri plåt AISI316 på kärna av laminerad spånskiva, silikonfogad för extra täthet. Vulst runt om. Avloppsanslutning R40 utvändigt.

Disklådor enligt förteckning.

Diskbänkarna kan erhållas i andra mått och disklådkombinationer samt med andra kantsektioner. Disklådorna kan även utföras spaltventilerade (se disk-lådor). Stativ till diskbänkar levereras som standard vitlackerade. Stativen kan även erhållas rostfria. Stativen kan för-ses med gallerhylla.

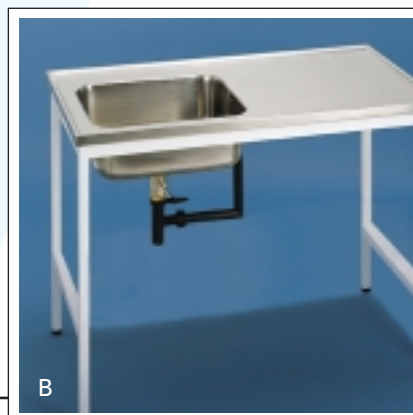
Vid mikrobiologisk verksamhet ersättes tråkärnan med en rostfri ram, alternativt med kompaktlaminat.

Andra material i beslagen som kan erhållas:

- Plast.
- Keramik.
- Epoxi.
- Mineralmaterial typ Corian.



A. Diskbänk med ventilerad disklåda, extrautrustad med blandare, hand-dusch, kanal och larm.



B. Diskbänk med disklåda BE50 med avstängningsventil (extra tillbehör).

Diskbänkar

Diskbänksbeslag, exkl. stativ.

Art.nr.	Beteckning	Längd x Djup mm	Anm.
30,0606-33	DB6/6	600 x 600	Disklåda LE34 plac. i mitten
30,0806-13	DB8/6	800 x 600	Disklåda BE50 plac. i mitten
30,1206-11	DB12/6	1200 x 600	Disklåda BE50 plac. till vänster
30,1206-12	DB12/6	1200 x 600	Disklåda BE50 plac. till höger
30,1206-13	DB12/6	1200 x 600	Disklåda BE50 plac. i mitten
30,1506-11	DB15/6	1500 x 600	Disklåda BE50 plac. till vänster
30,1506-12	DB15/6	1500 x 600	Disklåda BE50 plac. till höger
30,1506-13	DB15/6	1500 x 600	Disklåda BE50 plac. i mitten
30,1606-11	DB16/6	1600 x 600	Disklåda BE50 plac. till vänster
30,1606-12	DB16/6	1600 x 600	Disklåda BE50 plac. till höger
30,1606-13	DB16/6	1600 x 600	Disklåda BE50 plac. i mitten
30,2006-11	DB20/6	2000 x 600	Disklåda BE50 plac. till vänster
30,2006-12	DB20/6	2000 x 600	Disklåda BE50 plac. till höger
30,2006-13	DB20/6	2000 x 600	Disklåda BE50 plac. i mitten
30,2406-21	DB24/6	2400 x 600	Disklåda BD50 plac. till vänster
30,2406-22	DB24/6	2400 x 600	Disklåda BD50 plac. till höger
30,2406-23	DB24/6	2400 x 600	Disklåda BD50 plac. i mitten

Diskbänksbeslag, exkl. stativ.

Art.nr.	Beteckning	Längd x Djup mm	Anm.
30,0608-33	DB6/8	600 x 800	Disklåda BE50 plac. i mitten
30,0808-13	DB8/8	800 x 800	Disklåda BE50 plac. i mitten
30,1208-11	DB12/8	1200 x 800	Disklåda BE50 plac. till vänster
30,1208-12	DB12/8	1200 x 800	Disklåda BE50 plac. till höger
30,1208-13	DB12/8	1200 x 800	Disklåda BE50 plac. i mitten
30,1508-11	DB15/8	1500 x 800	Disklåda BE50 plac. till vänster
30,1508-12	DB15/8	1500 x 800	Disklåda BE50 plac. till höger
30,1508-13	DB15/8	1500 x 800	Disklåda BE50 plac. i mitten
30,1608-11	DB16/8	1600 x 800	Disklåda BE50 plac. till vänster
30,1608-12	DB16/8	1600 x 800	Disklåda BE50 plac. till höger
30,1608-13	DB16/8	1600 x 800	Disklåda BE50 plac. i mitten
30,2008-11	DB20/8	2000 x 800	Disklåda BE50 plac. till vänster
30,2008-12	DB20/8	2000 x 800	Disklåda BE50 plac. till höger
30,2008-13	DB20/8	2000 x 800	Disklåda BE50 plac. i mitten
30,2408-21	DB24/8	2400 x 800	Disklåda BD50 plac. till vänster
30,2408-22	DB24/8	2400 x 800	Disklåda BD50 plac. till höger
30,2408-23	DB24/8	2400 x 800	Disklåda BD50 plac. i mitten

De 2 sista siffrorna i artikelnumret för alla diskbänksbeslag anger typ av disklåda samt placering av densamma.

Vid val av diskådor anges artikelnr. enligt följande exempel.

Exempel: 30,1206-X1

Ange	1. för diskåda	typ BE50
	2. för "	typ BD50
	3. för "	typ LE34
	4. för "	typ K29

Vid val av placering av dessa anges artikelnr. enligt följande exempel.

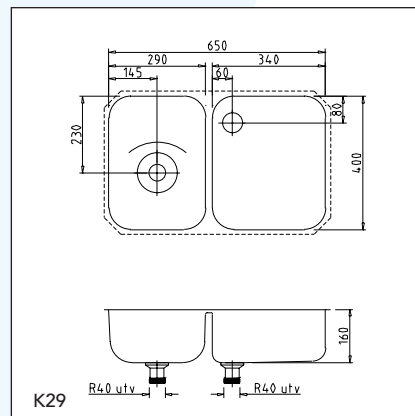
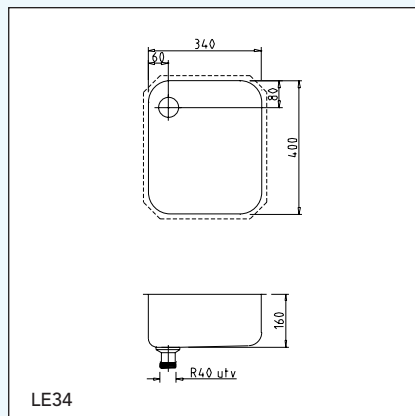
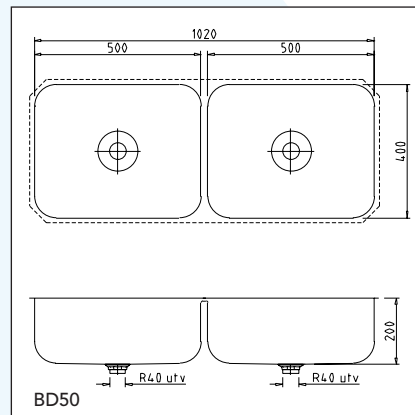
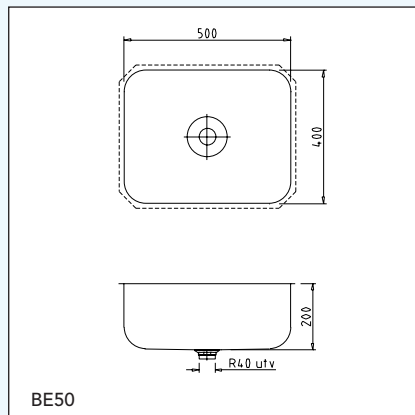
Exempel: 30,1206-1X

Ange	1. för diskåda till vänster.
	2. för diskåda höger.
	3. för diskåda i mitt.

Vid val av ventilerade diskådor och utslagsvaskar – kontakta oss!

Disklådor Standard

Disklådorna BE och BD bör förses med avstängningsventil (se avlopps- detaljer). Avloppssil i disklåda LE levereras med gummipropp.



Disklådor Ventilerade, standard

Ventilerade disklådor/utslagsvaskar

Beskrivning:

Ventilerade disklådor VDL och utslagsvaskar VUV, användes när man diskar, sköljer eller häller ut vätskor som är vådliga eller avger lukter. Dessa diskblådor och vaskar insvetsas/monteras som standard i ett rostfritt syrafast diskbänksbeslag. Disklåda VDL är utförd med slitsar i sidorna för utsug. Utslagsvask VUV är en perforerad löstagbar vask.

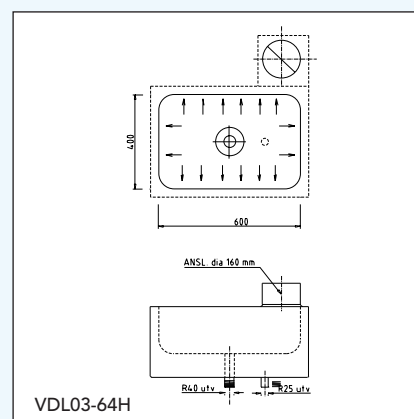
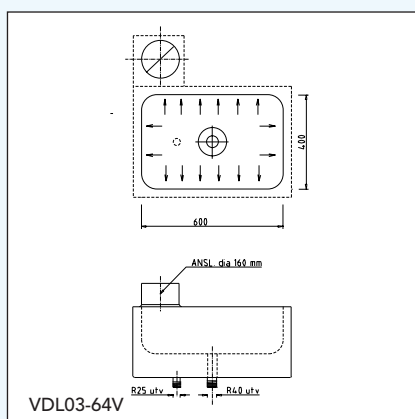
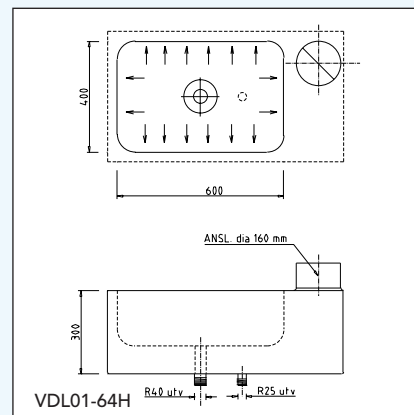
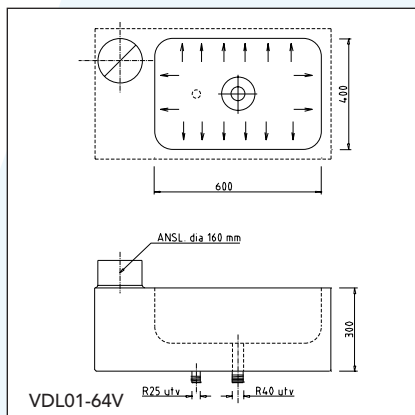
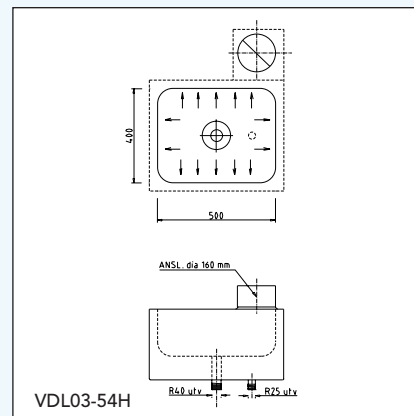
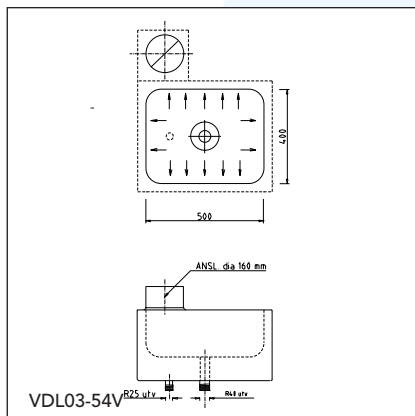
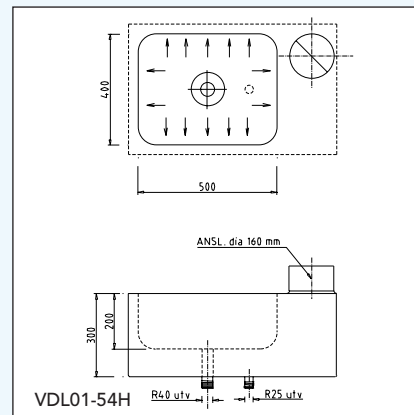
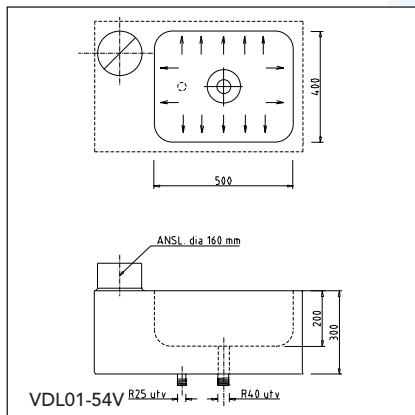
Disklåda typ VDL01 väljs företrädesvis till diskbänkar med djup 600 mm.

Disklåda typ VDL03 väljs till diskbänk med djup 800 mm.

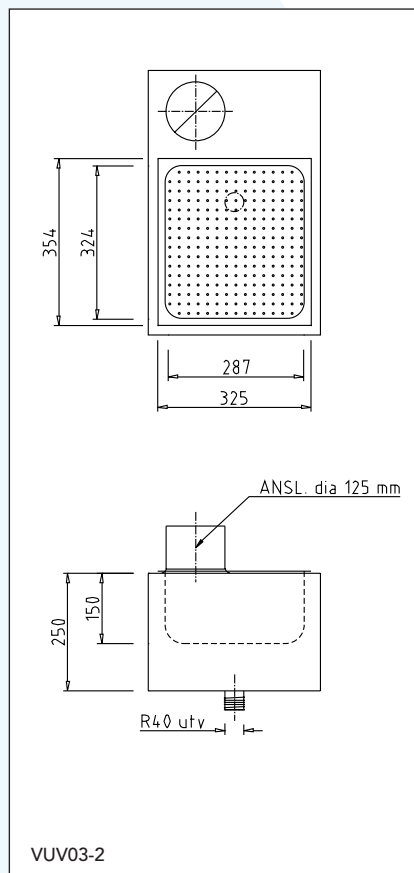
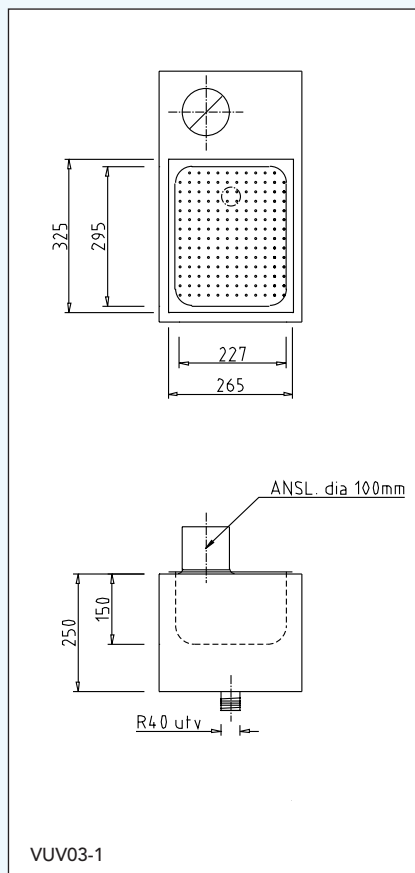
Standardstorlekar på diskblådor och vaskar enligt förteckning. Andra mått på låda, vask och beslag kan offereras. Erforderligt luftflöde och dimension på kanal varierar med storlek på låda/vask. Frånluftkanalens placering kan varieras.

Tillbehör:

- Rostfri syrafast kanal, längd 1 m, med hållare för manometer.
- Manometer för indikation av tryck/luftflöde.
- Armatyr för vatten eller annan media.
- Bräddavloppsanslutning
- Vattenlås.
- Avstängningsventil.



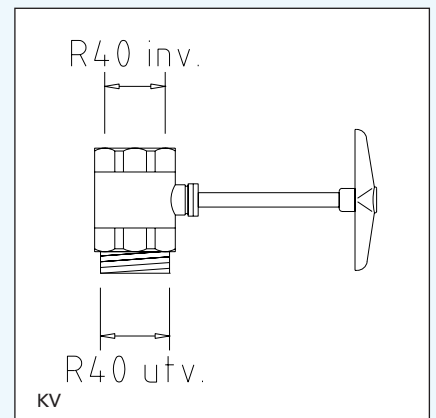
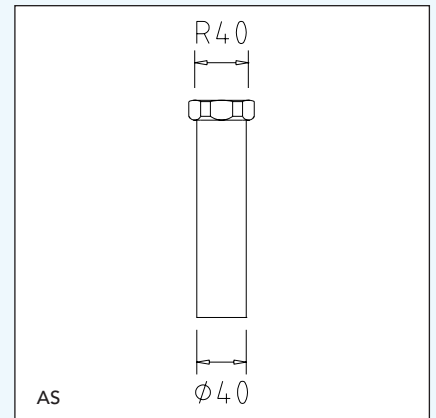
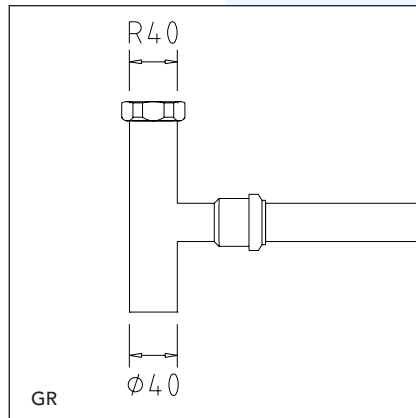
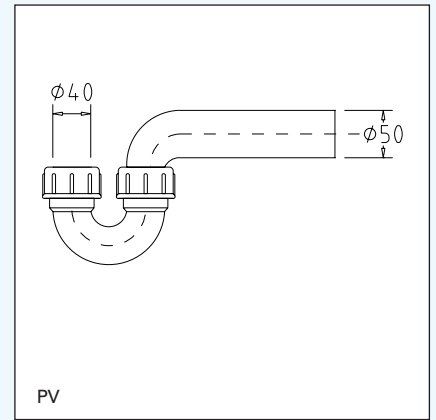
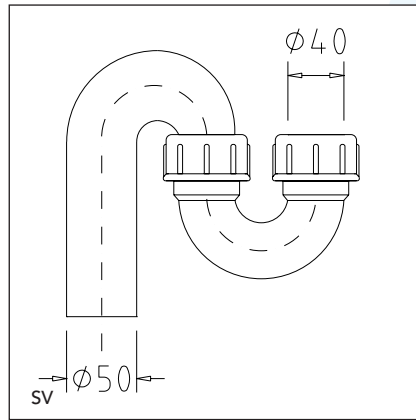
Utslagsvaskar



Teknisk data

Beteckning	Luftflöde m ³ /h (l/s)	Ansl vent diam inv, mm	Ansl avlopp	Totaltryckfall Pa
VDL01-54	300 (83)	160	R40 utv + R25 utv	75
VDL03-54	300 (83)	160	R40 utv + R25 utv	75
VDL01-64	360 (100)	160	R40 utv + R25 utv	80
VDL03-64	360 (100)	160	R40 utv + R25 utv	80
VUV03-1	100 (28)	100	R40 utv	40
VUV03-2	130 (36)	120	R40 utv	40

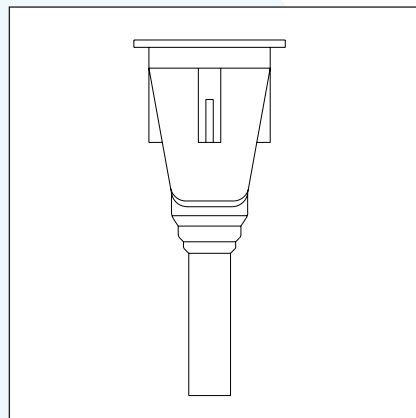
Vattenlås



Avloppsdetaljer.

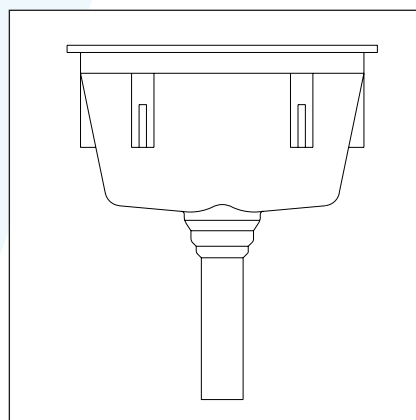
Art.nr	Beteckning		Anm.
63,4501-00	SV	S-vattenlås	Dim. 40x50
63,4502-00	PV	P-vattenlås	Dim. 40x50
63,4401-00	GR	Grenörskoppling	Dim. R40x40
63,4402-00	AS	Anslutningsstuds	Dim. R40x40
63,4000-00	KV	Kulventil	Dim. R40

Labtratt



Labtratt LT1. Laborietratt med löstagbar bottensil inkl. 2 st rostfria monteringsvinklar. Ansl: 40 mm slätstos. Material: Polypropen.

Art.nr.	Beteckning	Längd x Bredd x Djup mm	Anm.
62,0015-00	Labtratt LT1	100 x 100 x 150 (inv.)	



Labtratt LT3. Laborietratt med löstagbar bottensil inkl. 2 st rostfria monteringsvinklar. Ansl: 40 mm slätstos. Material: Polypropen.

Art.nr.	Beteckning	Längd x Bredd x Djup mm	Anm.
62,0030-00	Labtratt LT3	255 x 100 x 150 (inv.)	